

ACTUADOR LINEAL LA31 CARELINE[®]

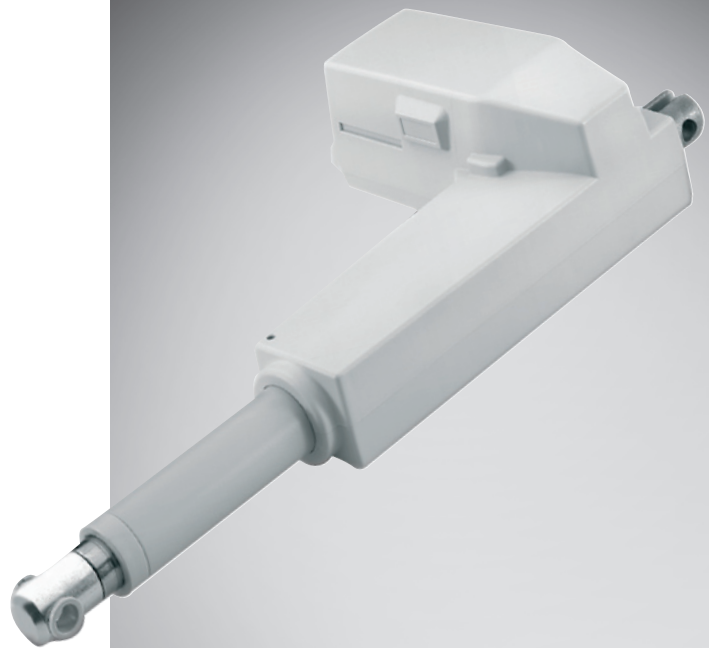
Características:

- 24 V DC Motor de imán permanente
- Capacidad de empuje de hasta 6000 N. Capacidad para jalar de hasta 4000 N
- Pistón de acero con ranura y abertura eléctricamente cromado
- Ciclo de trabajo: 10% o 2 minutos de uso continuo seguido de 18 minutos de descanso
- Temperatura de trabajo 5 ° C a 40 ° C
- Resistente cobertura de plástico que protege al motor y los engranes
- Dimensiones pequeñas de instalación con diseño elegante y compacto
- Protección contra agua estándar: clase IP 54
- Color: Negro
- Cable recto de 2.3 m (90.62 in) con clavija tipo DIN
- Interruptores de limite integrados (no ajustables)
- Tubo externo con diámetro de 3mm y con pintura resistente al desgaste y ralladuras
- Vástago trasero de aleación de zinc
- Tubo interno de acero inoxidable resistente al desgaste y la corrosión
- Sonido generado 45 dB (A); método de medición DSIEN ISO 3746. El actuador estuvo sin carga
- El sistema CARELINE cumple con la norma EN 60601-1

Opciones:

- LA31 Versión Básica - CARELINE[®] (sin ranura en la cabeza del pistón)
- Vástago trasero flexible
- Freno que incrementa el bloqueo de movimiento a 4000 N para el LA31 con distancia en la cuerda de 5 mm (LA31.2)
- Sensor de posición reed switch (8 pulsos por revolución), para memorias y posicionamiento exacto, y que sea compatible con la CB9P
- Motor rápido
- Detector de obstáculos mecánico (el actuador solo para puede empujar)
- Clavija tipo Jack para usarse con otras cajas de control además de la CB9P
- Protección contra agua: IP66 (NO recomendable para túneles de lavado)
- Liberación rápida disponible en el LA31 (con diferentes tipos de manivela)
- 0.2 m / 0.4 m (7.88 in / 15.76 in) de cable enrollado con clavija tipo DIN o Jack
- Color: Gris
- Tuerca de Seguridad para empuje

CARELINE[®]
IMPROVING EFFICIENCY

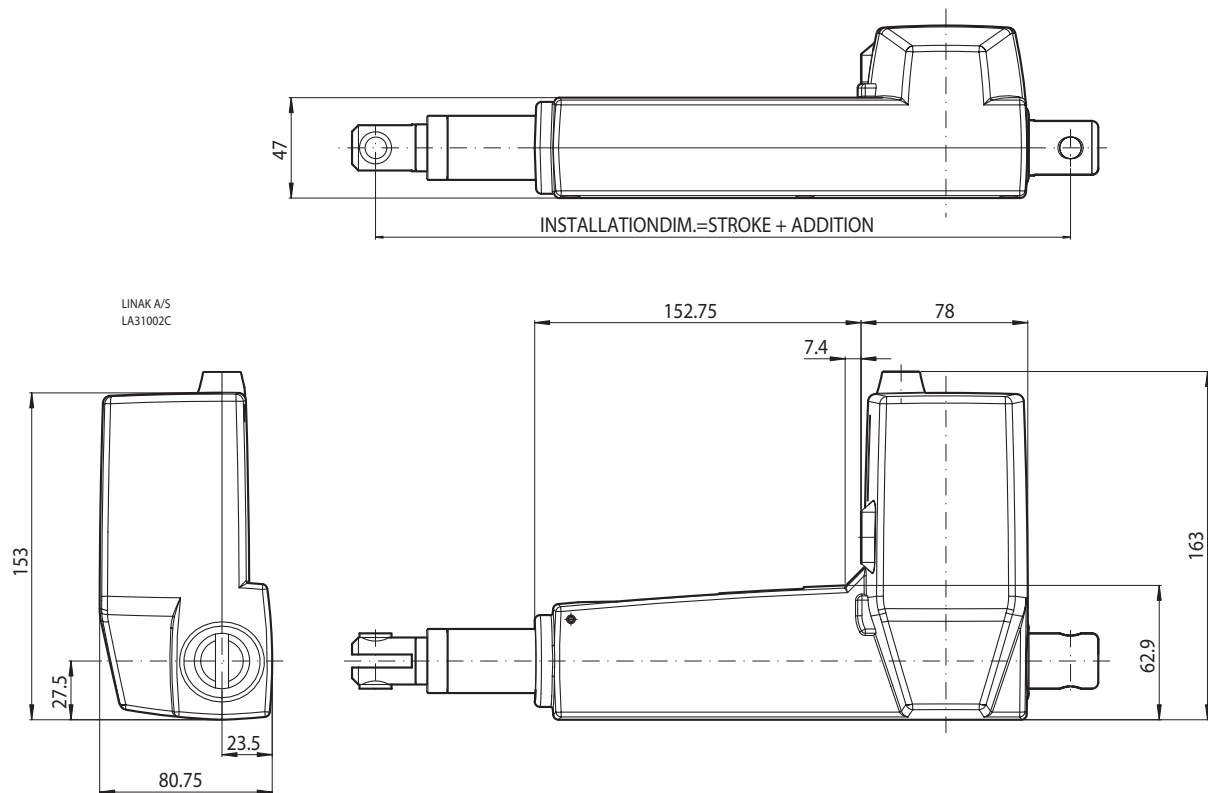


- Detención de movimiento mecánico en su máxima extensión

El Actuador Lineal LA31 es silencioso y potente, diseñado para usar con diversas aplicaciones tales como muebles y camas de hospitales. El actuador LA31 estándar esta disponible para los usos en HOMELINE[®], CARELINE[®] y DESKLINE[®].

Debido a su alta capacidad, diseño y clase de protección contra agua (IP66) el actuador CARELINE LA31 esta disponible tanto en versión básica como estándar. El actuador LA31 estándar cuenta con características tales como pistón de acero con ranura y abertura. La versión básica esta diseñada para optimizar costos y es compatible con la caja de control CB9 básica. Así mismo, este actuador LA31 básico esta disponible en una versión especial que cuenta con un motor mas rápido.

Dimensions LA31



Dimensiones de instalación estándares con diferentes combinaciones de pistón de acero con ranura y abertura, y anclaje trasero.

	LA31 Standard		LA31 Splines		LA31 Quick release	
	Stroke	Stroke	Stroke	Stroke	Stroke	Stroke
	length>115mm	length<115mm	length>100mm	length<100mm	length>115mm	length<115mm
Eye	0, 1, 2 and 3	0, 1, 2 and 3	0, 1, 2 and 3	0, 1, 2 and 3	With Qr	With Qr

Back Fixture

1/2 and 7/8	S + 173mm	288mm	S + 189mm	289mm		
5/6	S + 173mm	288mm	S + 189mm	289mm	S + 227mm	342mm
A/B	S + 176mm	291mm	S + 192mm	292mm		

Dimensiones mínima de instalación: 288 mm

Dimensión mínima de instalación con detector de obstáculos: 289 mm

Dimensión mínima de instalación con liberación rápida: 342 mm

Cuando el actuador cuenta con la opción de detención de movimiento mecánico en su máxima extensión, la dimensión de instalación se incrementa en 20mm

Technical specifications:

Spindle type	Spindle pitch (mm)	Max. load		Typical Amp. (N)	Typical speed 0/Full load (mm/s)	Self-lock	
		Push (N)	Pull (N)			Push (N)	Push (N)
Standard 24 V motor							
31.1	3	6000	4000	3.5	6/4	6000	4000
31.2	5	4000	4000	2.9	11/7	2000	2000
31.2 With brake	5	4000	4000	3.5	11/7	4000	4000
31.3 With brake	9	1500	1500	1.8	19/15	1500	1500
31.6 With brake	12	1000	1000	2.2	27/20	1000	1000
31.4 With brake	4	6000	4000	4.3	8/4	6000	4000
31.7 With brake	6	2500	2500	2.2	13/9	2500	2500
Fast 24V motor							
31.1	3	6000	4000	4.1	8/4	6000	4000
31.2	5	4000	4000	2.9	14/8	2000	2000
31.2 With brake	5	4000	4000	4	14/8	4000	4000
31.3 With brake	9	1500	1500	2.4	27/18	1500	1500
31.6 With brake	12	1000	1000	2.2	33/25	1000	1000
31.4 With brake	4	6000	4000	5.1	11/5	6000	4000
31.7 With brake	6	2500	2500	2.7	17/12	2500	2500
Standard 24V motor and Quick release							
31.2 With quick release Max. load to release: 75 kg	5	3500	200	3.5	11/7	3500	0
31.7 With quick release Max. load to release: 50 kg	6	2500	200	2.2	13/9	2500	0
Fast 24V motor and Quick release							
31.2 With quick release Max. load to release: 75 kg	5	3500	200	4	14/8	3500	0
31.7 With quick release Max. load to release: 50 kg	6	2500	200	2.7	17/12	2500	0

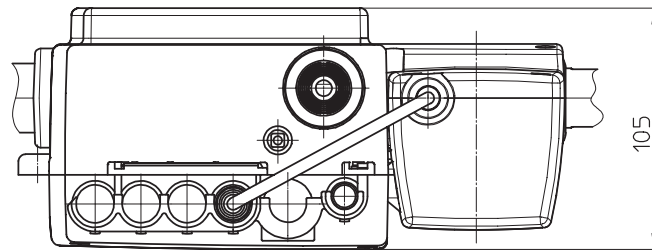
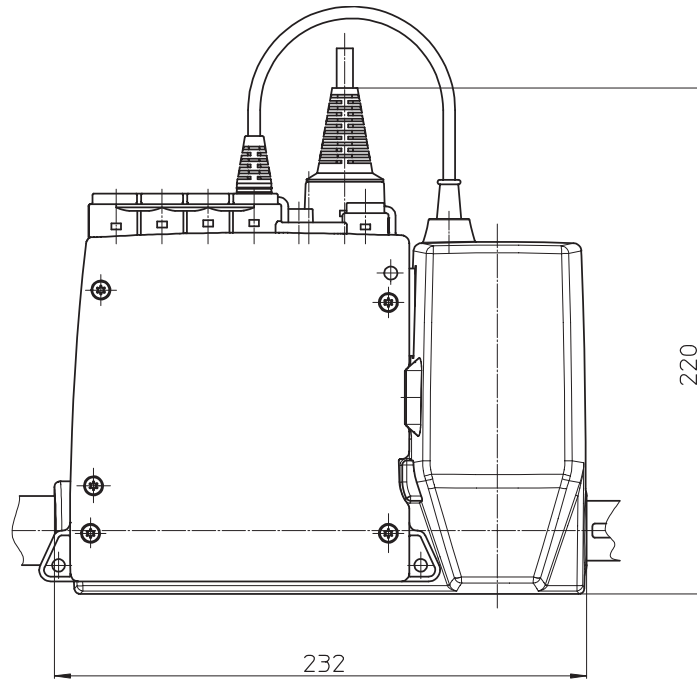
Comentarios de la Tabla:



* Las cajas de control de LINAK están diseñadas para que corten la corriente de las terminales eléctricas (polos) del motor cuando éste no está en funcionamiento. Esta característica le da al actuador una mayor capacidad de bloqueo de movimiento. Si los actuadores no están conectados a cajas de control de LINAK, las terminales del motor se deben de conectar manualmente para que corten la corriente y el actuador tenga entonces la capacidad de bloqueo de movimiento.

** Las longitudes máximas del Vástago son de 250 mm cuando la carga en el empuje es mayor de 4000 N (max. 6000N).

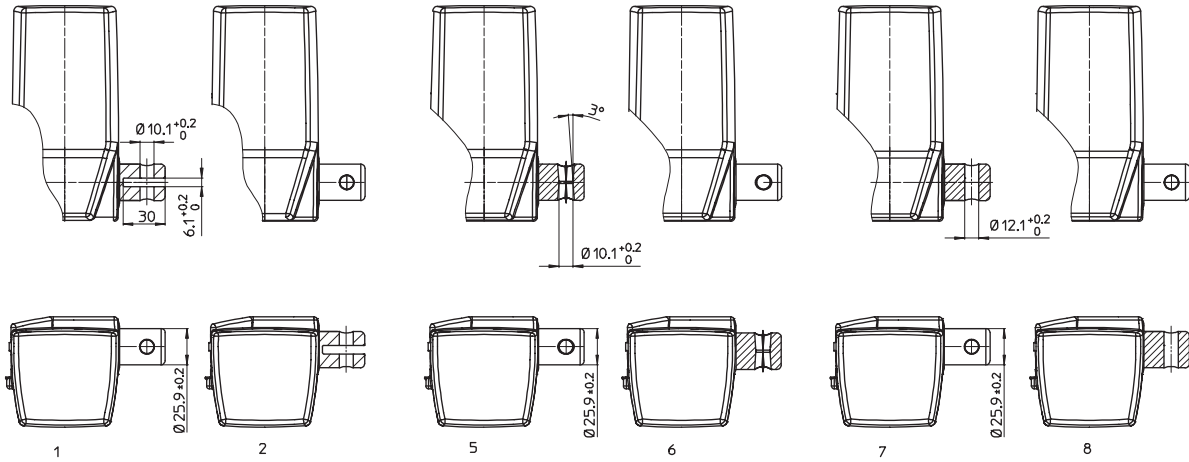
Dimensions LA31 with CB9



CB09B_LA31B001B



Back fixtures:



LA31007A

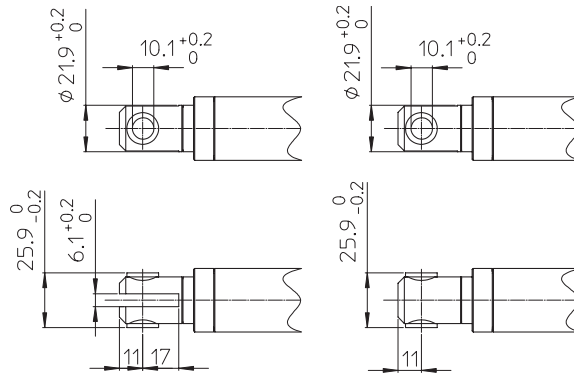


El actuador LA31 no se debe de exponer a una fuerza mayor de 4000 N al jalar. En aquellas aplicaciones donde desalineaciones puedan ocurrir, el vástago trasero normal puede soportar una fuerza máxima al jalar de 1500 N, mientras que el vástago trasero flexible puede soportar hasta 4000 N al jalar.



Si un actuador LA31 es usado en una aplicación donde hay movimientos dinámicos repetitivos para jalar entre 2000 y 4000N, es necesario contactar a una persona del departamento de Soporte Técnico para que haga las correcciones necesarias al actuador.

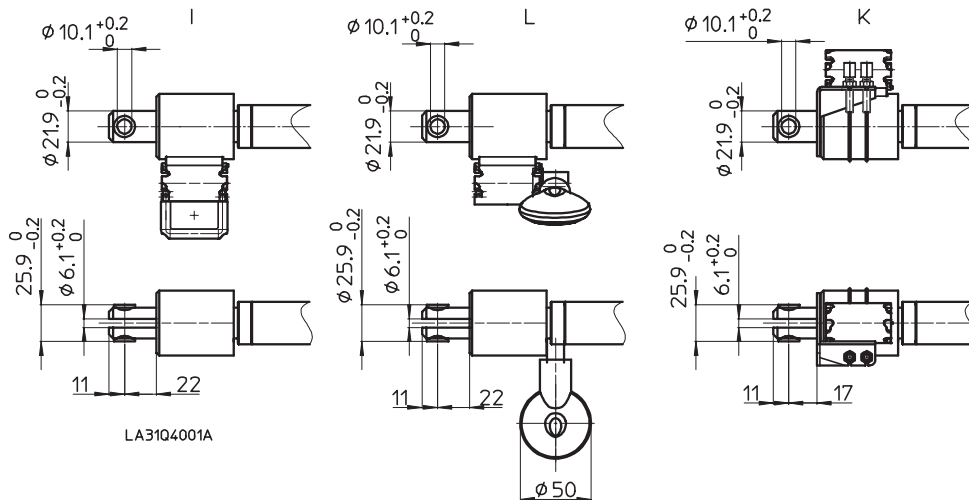
Piston Rod Eyes:



LA31008B

0/2/3

1



LA31Q4001A